

Arimax 360 Bio

30–60 kW biopanna

arimax



Arimax 360 Bio är en liten men ändå effektiv biopanna som är designad för att använda flis och pellets. Pannans effektområde är 30-60 kW och den är fullt kompatibel med Arimax Hakejet flisbrännare samt Thermia Bequem 50 pelletsbrännare.

För jordbrukslägenheter och större fastigheter

Arimax 360 Bio är liten och effektiv värmepanna och passar därför utmärkt till t ex större radhus eller jordbrukslägenheter. Pannan har inbyggt en effektiv värmeslinga, alltså behövs ingen skild varmvattenberedare.

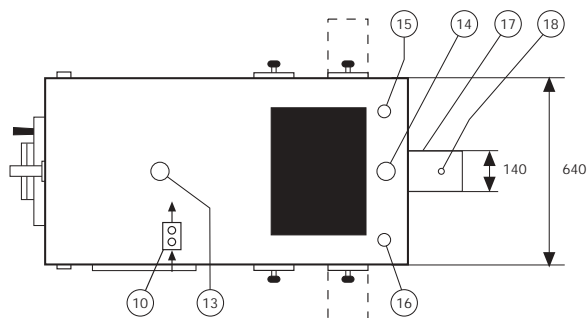
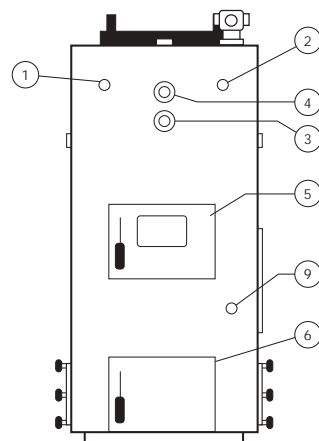
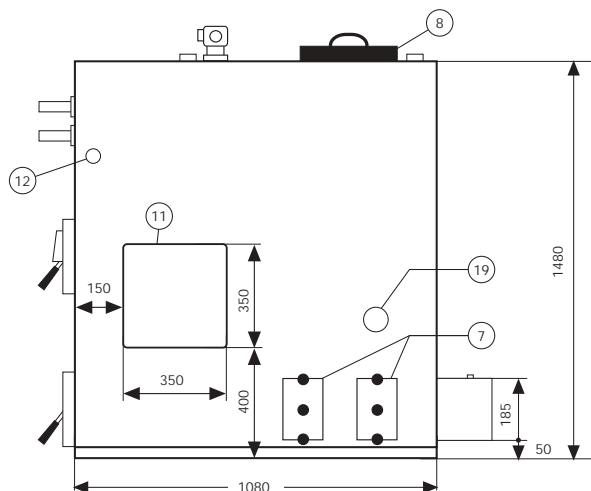
Lätt att använda, lätt att sköta

Utrustad med en Arimax biobrännare eller Thermia Bequem pelletsbrännare är Arimax 360 Bio lättskött och uppvärmningen kräver endast en ringa arbetsinsats. Pannan är lätt att hålla ren genom sina stora rengöringsluckor.

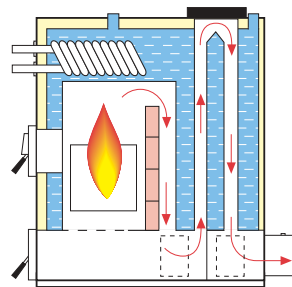
Flexibel installation

Arimax 360 Bio är flexibelt planerad. Så gott som alla serviceluckor, rökrör, anslutningar och t om brännaröppningen kan placeras på den sida av pannan som passar kundens önskemål bäst. Därför är Arimax-pannan lätt att installera och pannrummet kan utnyttjas optimalt..

- Serviceluckan kan appliceras på valbar sida av pannan
- Pannans kan levereras med asktömningsluckorna på valbar sida
- Pannans brännaröppning kan göras på valbar sida av pannan
- Valbar placering för rökrör (båda sidor möjliga)
- För rengöring av pannans konvektionsutrymme bör ovanför pannan lämnas ett tomrum motsvarande pannans höjd



Arimax 360 Bio tvärsnitt



- 1) Rökröret är vid leveransen installerad bak på pannan men kan också installeras på valbar sida vid rengöringsluckorna. Öppningen bak på pannan ändras därmed till rengöringslucka.
- 2) Brännaren kan installeras på valbar sida av pannan.

I standardutrustningen ingår:

- fyrvägsblandningsventil
- rengöringsutrustning
- tryck/temperaturmätare
- mätare för rökgastemperatur
- varmvattenslinga

| | |
|---|------------|
| 1. Dragjustering/Termostatanslutning | DN 20 |
| 2. Termometeranslutning | DN 20 |
| 3. Kallvatten | Ø22 |
| 4. Varmvatten | Ø22 |
| 5. Servicelucka/plats för oljebrännare | |
| 6. Asklucka | |
| 7. Rengöringslucka | 1) |
| 8. Sotningslucka | |
| 9. Tömningsanslutning | DN 20 |
| 10. Fyrvägsblandningsventil | |
| 11. Brännaröppning | 2) |
| 12. Termostatanslutning | DN 20 |
| 13. Framledning till nätet | DN 32 |
| 14. Retur från nätet | DN 32 |
| 15. Expansionsansl./ Säkerhetsventil | DN 20 |
| 16. Expansionsansl./ Säkerhetsventil | DN 20 |
| 17. Rökrör (även möjl. vid pannans sidor) | 135x185 mm |
| 18. Rökgassensor | |
| 19. Retur-/Anslutning för elmotstånd | DN 50 |

Arimax 360 Bio tekniska data

| | |
|--------------------------------|---|
| Nominell effekt | flis och pellets 30-60 kW |
| Vattenutrymme | 270 l |
| Vikt (panna) | 525 kg |
| Driftryck | 1,5 bar |
| Skorstensrekommendation | Ø200 mm, höjd 4 m |
| Eldstad | Den keramiska väggkonstruktionen i eldstaden förbättrar pannans effektivitet och medför en renare förbränning. |
| Brännarerekommendation | Kompatibel med Arimax Hakejet biobrännare samt Thermia Bequem 50kW pelletsbrännare. Kan även användas med oljebrännare i samma effektklass. |



Thermia Oy

Thermia Oy Ab
 Fabriken i Saarijärvi
 PB 59 (Uuraistentie 1)
 43101 Saarijärvi
 telefon +358 14 426 300
 telefax +358 14 422 203

Kontoret i Esbo
 PB 43 (Sinikalliontie 3 C)
 02631 Esbo
 telefon +358 9 225 0251
 telefax +358 9 225 9422

www.thermia.fi
www.thermia.se

